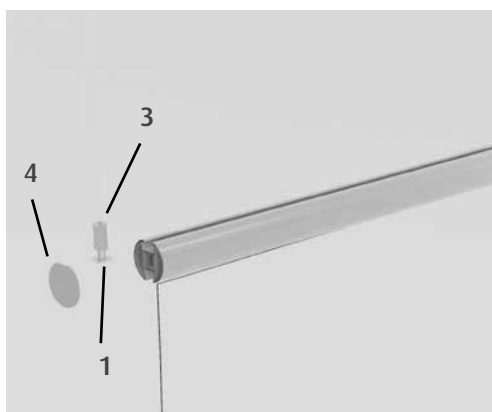


Mampara Dlimity FLEX suspendida

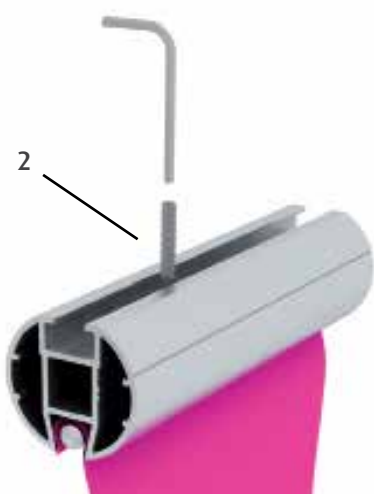


Mampara de protección suspendida

La mampara viene montada y lista para instalar.

Instalación de los cables y las tapas

- Deslizar la pieza del extremo del cable (1) por el carril del perfil de aluminio hasta unos 3 cm del tope metálico (2).
- En esta posición girar la pieza roscada (3) hasta que la pieza (1) ya no se mueva.
- Realizar la misma operación al otro extremo. La mampara no tiene posición, los cables pueden colocarse en cualquiera de los perfiles.
- Colocar las tapas de plástico (4).
- Fijar el otro extremo al techo con un tornillo.
- La longitud del cable se puede ajustar sacándolo por el lateral de la pieza superior. Apretar los tornillos a la altura deseada y luego cortar el cable sobrante si se desea con unos alicates.



Juego suspensión con 3 metros de cable (opcional)

Según la configuración, el juego de suspensión de 3 metros puede ser diferente. En este caso:

- Desenroscar los tornillos de la pieza (2) con una llave Allen, poniendo la mampara en una superficie plana y evitando que se mueva la lámina. En su lugar poner uno de los cáncamos roscados (6). Hacer lo mismo con la pieza del otro extremo.
- Cortar el cable en dos piezas de la longitud deseada.
- Hacer un bucle en la parte inferior con el tornillo prisionero y ajustar el cable en el soporte de techo suministrado.

Corte a medida de la altura de la lámina

La lámina se puede recortar para dejarla a la altura deseada.



- Desenroscar los tornillos de la pieza (2) con una llave Allen, poniendo la mampara en una superficie plana y evitando que se mueva la lámina.
- Tirar del extremo de la lámina con cuidado, ayudando a que deslice dentro del perfil.
- Una vez a la altura deseada, volver a apretar los tornillos y recortar el sobrante, aproximadamente a 1 cm del perfil.